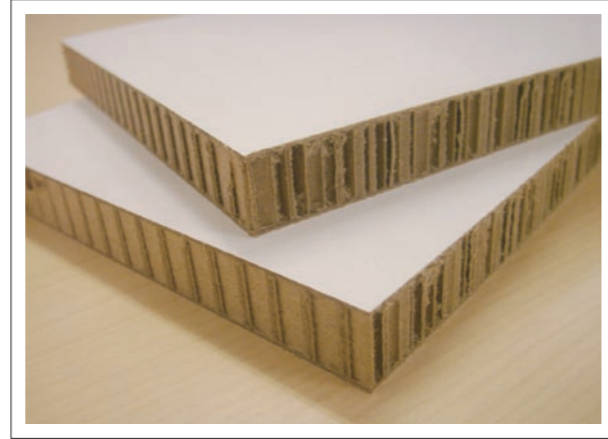


ザニータ・プリント

ザニータ・プリントは、中芯に古紙配合率100%のクラフト紙を使用したハニカム構造となっており、軽量で反りや耐加重に強いボードです。UVプリンタでの印字性にも優れており、マウントボードやダイレクトプリントによる平面ディスプレイ以外にも、棚やテーブル等のPOPディスプレイマーケット全般で幅広く使用いただくことができます。

■素材

ザニータ・プリントはサンドイッチ状の100%自然素材からできている紙原料の革新的構造の新素材ボードです。芯はハニカム構造で100%古紙と副産繊維から構成されています。ライナーは90%以上再生パルプで構成され、そのほか使用されるバージンパルプは森林管理の認証を受けています。



■環境対応

地球温暖化やシックハウス問題が深刻になっている今日では、環境安全性が非常に重要視されています。ザニータ・プリントは生産過程でワックスやポリエチレンを使用していないので、100%リサイクル、再パルプ化が可能です。また、燃焼しても有害物質が発生せず、人間にとって害のある化学物質は含まれていませんので、環境にもやさしいボードといえます。

■優れた安定性

湿度・温度の変わる室内環境においても優れた剛性と安定性があり、ほとんど反りが発生しません。また、ザニータ・プリントは水に浸けた箇所のみ水を吸い込み、引っ張らない限りダンボールのような層間剥離や膨潤は発生しません。

■優れた耐久性

ハニカム構造の芯は他社製品より密度が高く、1平方メートルあたり耐えられる重量は90トンで、正常な加工、環境下で使用した場合3年以上の耐久性を有します。

■印刷適性

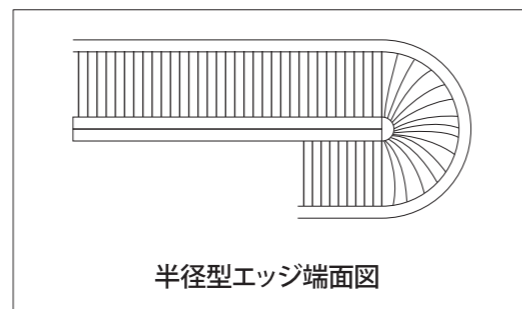
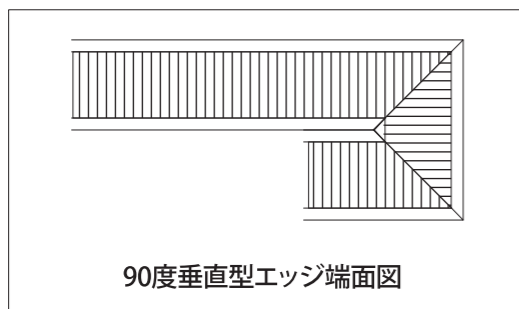
ザニータ・プリントはUVインク等で両面にダイレクト印刷が可能です。UVプリンタでザニータ・プリントにダイレクトプリントすることによって、POPディスプレイマーケット全般で幅広くご使用いただくことができます。

■加工について 加工性

ザニータ・プリントは、スクリーン印刷やデジタルプリントされた製品を、手動カッターやクラフトナイフで簡単にカットすることができます。デジタルカッターや丸鋸、ジグソー等を使用して、お客様のニーズに合わせた切りとりや曲げ加工、カットが可能です。複雑で不規則なパターンの自由設計ができますので、展示パネル以外に様々なアプリケーション用途に使用できます。

カット端面の処理

カット端面には、取り付け簡単なエッジバンド（ザニータ・プリント用エッジ）をご用意しています。エッジバンドはPVC基材となっており、環境に優しいザニータ・プリントそのままの素材を生かした加工を希望される場合は、90度垂直エッジや半径型エッジ加工をお勧めします。



■ザニータ・プリント制作事例



商品名	カラー	厚さ	商品コード	サイズ	枚数
		(mm)		(mm)	
ザニータ・プリント	ホワイト	6	450626	1200×2400	1
			450627		5
			450628		12
		10	450600		1
			450601		8
		12	450605		1
			450606		8
		16	450610		1
			450611		5



Xanita Printは
グリーンマークを取得しています。

グリーンマークは古紙利用製品の使用拡大を通じて古紙の回収・利用の促進をはかるため、(財)古紙再生促進センターが制定したマークです。

オプション

商品名	カラー	幅	商品コード	
		(mm)		
ザニータ・プリント用エッジ ※1m単位での販売になります。	ホワイト	10	453076	
		12	453078	
		16	453080	
		ブラック	10	453077
			12	453079
			16	453081
	木目	10	453082	
		12	453083	
		16	453084	



ザニータ・プリント用エッジ